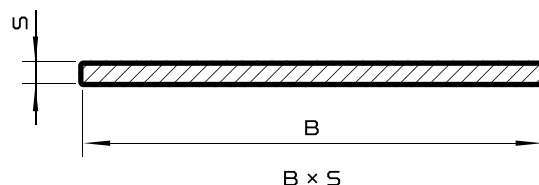


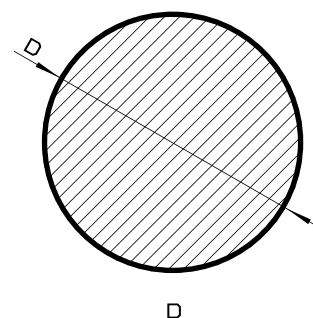
Flat Bars

Code	Dimensions (mm)	Weight (kg/m)
21697	20×2	0.108
212250	20×20	1.084
212158	30×3	0.244
211444	40×10	1.084
11189	50×2	0.270
211443	50×10	1.355
212157	60×3	0.488
21924	60×5	0.810
11005	70×3	0.569
211445	70×20	3.794
212151	100×8	2.168
211671	100×12	3.252



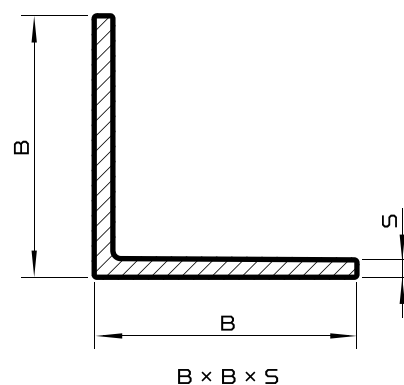
Round Bars

Code	Dimensions (mm)	Weight (kg/m)
11008	20	0.851
211446	50	5.321



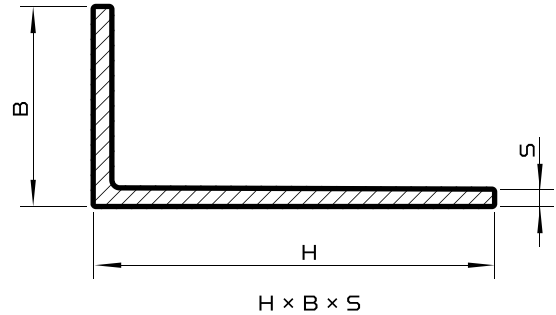
Equal Angle

Code	Dimensions (mm)	Weight (kg/m)
212161	10×10×1	0.051
11033	10×10×2	0.098
212163	15×15×1	0.079
212162	20×20×1	0.106
212415	20×20×1.5	0.157
11002	20×20×2	0.206
11026	20×20×3	0.300
212421	25×25×1.5	0.197
11066	25×25×1.5 (R*)	0.198
212416	25×25×2	0.260
212176	30×30×1.5	0.237
21694	30×30×2	0.313
212152	40×40×2	0.423
11484	45×45×2	0.475
21859	50×50×2	0.529
21770	50×50×3	0.786



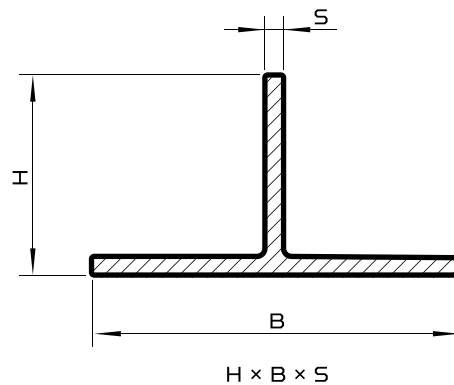
Unequal Angle

Code	Dimensions (mm)	Weight (kg/m)
212155	25×15×1.5	0.157
21028	30×8×2	0.195
212156	30×20×2	0.260
11014	40×20×2	0.313
21860	50×30×2	0.421
21771	50×30×3	0.624
21772	50×34×4	0.864
212164	60×40×2	0.531
11025	70×20×2	0.475
11007	80×40×3	0.948
11519	100×40×4	1.469
11520	150×40×4	2.009



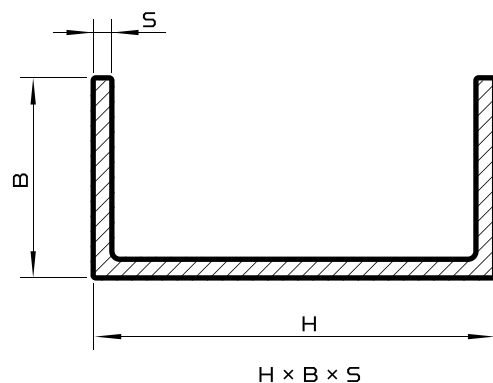
T-Section

Code	Dimensions (mm)	Weight (kg/m)
21817	20×20×1.5	0.156
21773	30×30×3	0.462
21820	40×60×3	0.786
11190	80×50×2	0.691



U Channel

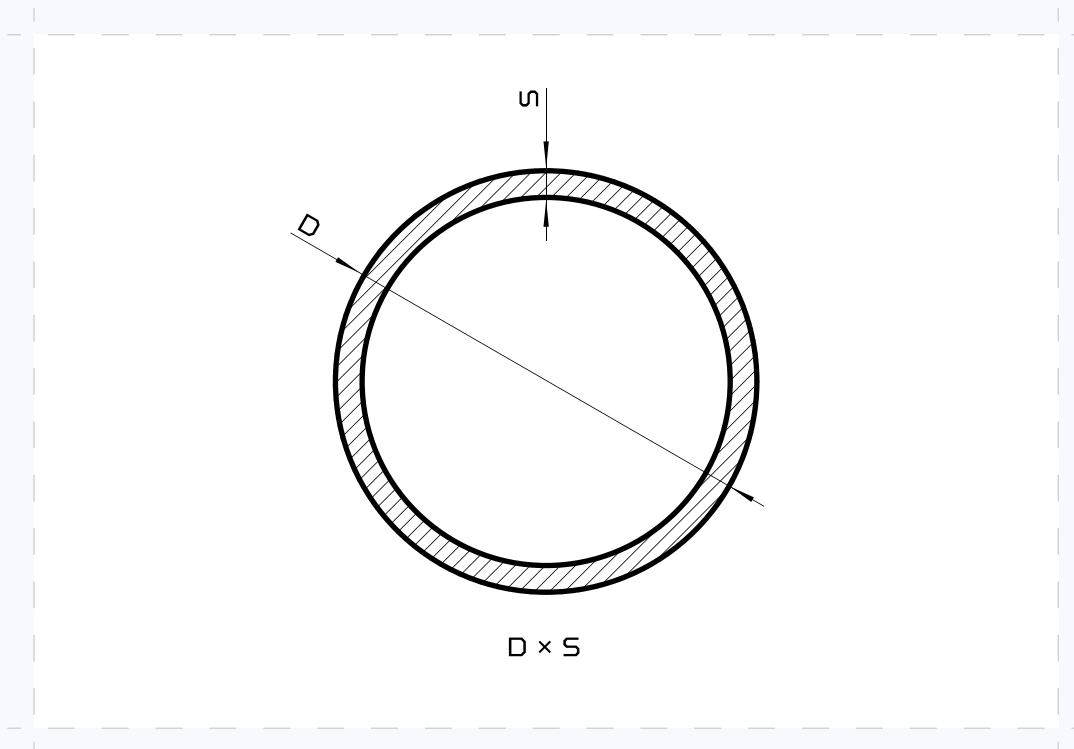
Code	Dimensions (mm)	Weight (kg/m)
212418	12×12×1.5	0.134
21758	13×16×1.4	0.160
21806	16×14×1	0.113
212417	20×20×1.5	0.232
11010	20×20×2	0.302
211014	20×23×1.5	0.255
21760	22×23×1.5	0.263
11001	80×20×2	0.626



Round Tube

Code	Dimensions (mm)	Weight (kg/m)
12622	6×1	0.042
22069	8×1	0.059
12273	8×1.25	0.072
12310	8×1.5	0.083
121236	9×1.0	0.068
22257	9×1.2	0.079
22199	10×0.9	0.069
121175	10×2.5	0.159
22067	12×1	0.093
12634	12×2	0.169
12900	12×2.5	0.201
121010	14×1	0.110
12813	14×1.5	0.159
12946	14×2	0.204

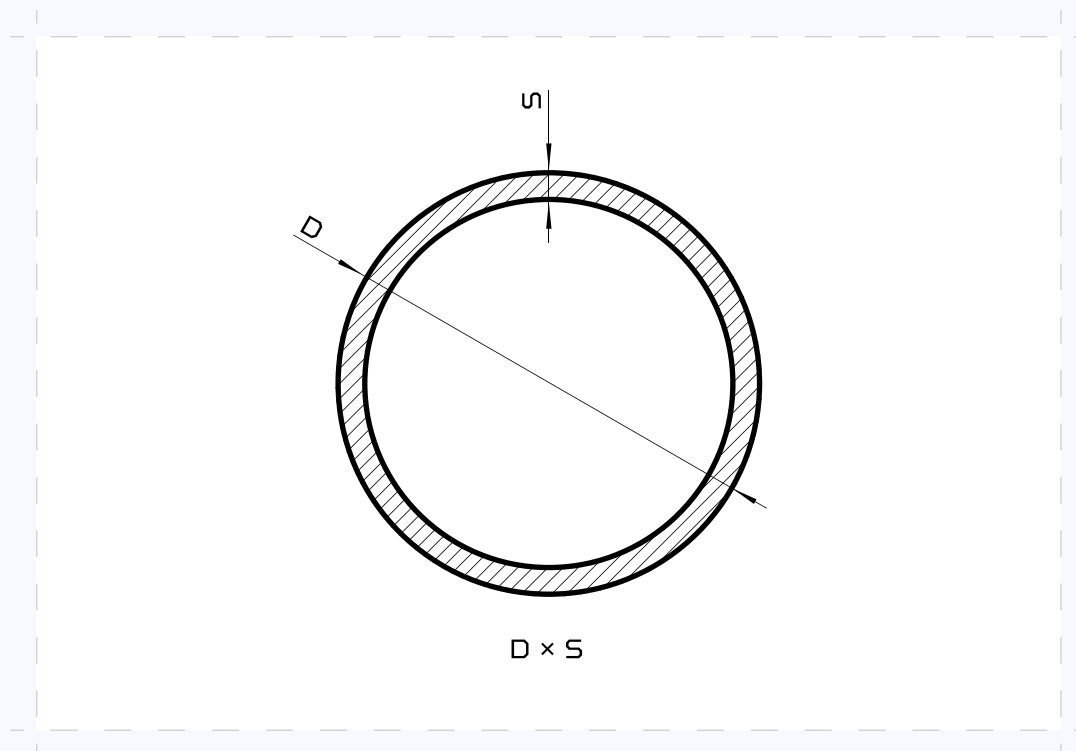
12939	14×3	0.280
22478	15×2	0.221
12937	16×3.5	0.371
121220	18×1.5	0.210
12938	18×3.5	0.430
121108	19×1.2	0.181
121608	19.6×1.3	0.202
121011	20×1	0.161
12984	20×1.5	0.235
22479	20×3.25	0.462
12961	20×3.5	0.490
12882	20×5	0.636
121109	22×1.2	0.212



Round Tube

Code	Dimensions (mm)	Weight (kg/m)
221466	22×1.5	0.262
121087	22×2	0.339
12539	22×4	0.611
121607	22.4×1.2	0.216
121013	24×3.5	0.609
121110	25×1.2	0.242
12883	25×2.5	0.477
12992	25×4	0.713
121107	26×3.5	0.668
121320	27×3	0.611
12963	27×4	0.780
121111	28×1.2	0.273
12087	30×1	0.246
12743	30×2	0.475
12256	30×4.5	0.974
12895	30×5	1.060

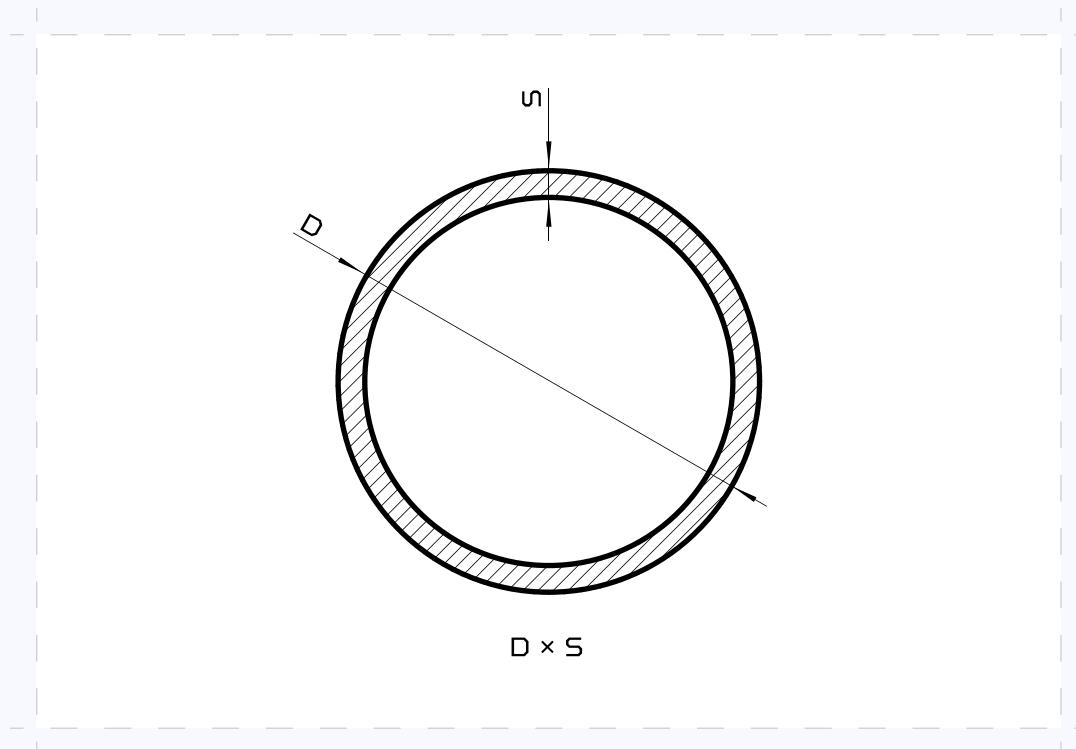
121243	32×1.8	0.463
12265	32×4.0	0.950
12626	32×6	1.323
22178	34×4.25	1.072
121593	34.7×2.85	0.773
12884	35×2	0.560
12988	35×7	1.663
122045	35.5×4.75	1.244
121224	35.7×4.85	1.269
12258	36×5.0	1.315
12217	37×5.5	1.470
121203	37.5×5.5	1.493
12403	38×6.0	1.629
12852	39×6.5	1.792
12011	40×2	0.647



Round Tube

Code	Dimensions (mm)	Weight (kg/m)
121193	40×7.5	2.068
12940	42×2.5	0.838
12957	43×2	0.696
121033	43.5×5.25	1.703
122288	45×2	0.732
121091	48×2.5	0.965
12699	48×3.5	1.320
12955	50×2	0.835
12009	50×3	1.200
12765	50×4	1.561
121092	50×10	3.393
12255	52×6.5	2.500

121093	55×10	3.817
121174	58×10	4.072
12729	60×1.5	0.747
12745	60×2.5	1.218
12956	65×2	1.096
121130	65×5	2.553
121194	65×10	4.665
121125	70×6.5	3.502
12985	76×2	1.256
121112	90×2	1.493
121215	90×3.5	2.568
121442	100×2	1.668



Square Tube

Code	Dimensions (mm)	Weight (kg/m)
222160	15×15×1.5	0.220
22901	15×15×2	0.281
222413	20×20×1	0.206
222414	20×20×1.5	0.301
221038	20×20×2	0.389
22755	25×25×2	0.497
222308	30×30×1.5	0.463
222159	30×30×2	0.607
22741	30×30×3	0.875
22921	35×35×5	1.620
222153	40×40×2	0.824
12006	40×40×2.5	1.013
222154	50×50×2	1.041
22826	50×50×4	1.987
222412	60×60×2	1.257

Rectangular Tube

Code	Dimensions (mm)	Weight (kg/m)
22811	20×10×1.5	0.219
22812	25×14×2	0.378
221441	30×10×2	0.390
12015	40×20×2	0.607
22802	40×25×1.7	0.573
22730	40×25×2.2	0.720
12003	60×20×2	0.824
12061	60×40×2	1.040
222411	60×40×3	1.528
22746	70.4×43.4×3	1.746
222410	80×40×2	1.257
221440	100×20×2	1.257

